

## فلاشر دیود نورانی با آی سی LM 3909

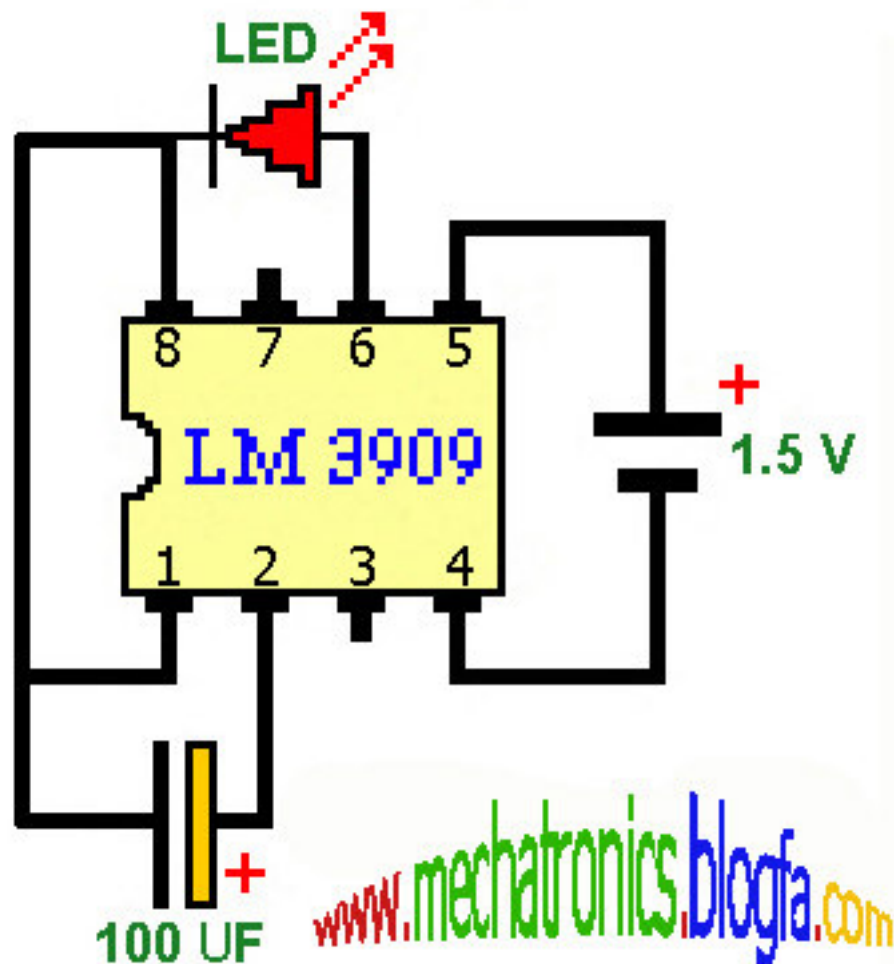
در این مقاله با مدار یک چشمک زن ساده و کم حجم آشنا می شویم که با ولتاژی در حدود 1.2 V و جریانی در حدود چند میکرو آمپر کارایی دارد .  
تمامی اجزای مدار در آی سی LM3909 و یک خازن الکترولیت که نقش تعیین فرکانس کاری مدار را دارد خلاصه میشود. شما میتوانید با تغییر دادن ظرفیت خازن به سرعت دلخواه روشن و خاموش شدن LED دست پیدا کنید.

### Parts List

=====

**IC :** LM 3909 led flasher IC

**C :** 100uf Electrolitrolytic Capasitor  
LED



در پایان امیدوارم این مقاله برایتان مفید واقع شود.