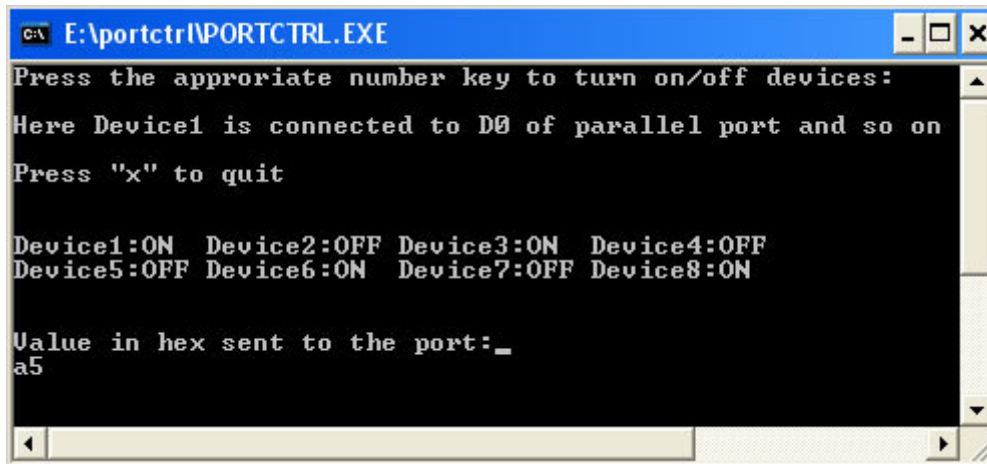


وسایل الکتریکی را با استفاده از کامپیوتر کنترل کنید

در این مقاله با یک سخت افزار بسیار ساده آشنا میشویم که به همراه یک نرم افزار این اجازه را به ما میدهد تا بتوانیم در یک زمان ۸ وسیله ی برقی مجزا را از طریق صفحه کلید کامپیوتر روشن یا خاموش کنیم.

در اینجا از پورت ۲۵ بین پرینتر برای کنترل وسایل استفاده میشود. البته شماتیک سخت افزاری را که در اینجا برای شما قرار دادیم تنها برای یک خروجی از ۸ خروجی میباشد و شما در صورت تمایل باید تعداد ۸ عدد از آن را تهیه کنید. برای مطمئن شدن از کارکرد آن پیش از ساختن مدار میتوانید ابتدا تنها با یک led کارکرد آن را امتحان کنید به این صورت که به کانکتور ۲۵ پین مطابق شکل یک دیود نورانی کوچک متصل کنید و از طریق صفحه کلید آن را روشن و خاموش کنید.

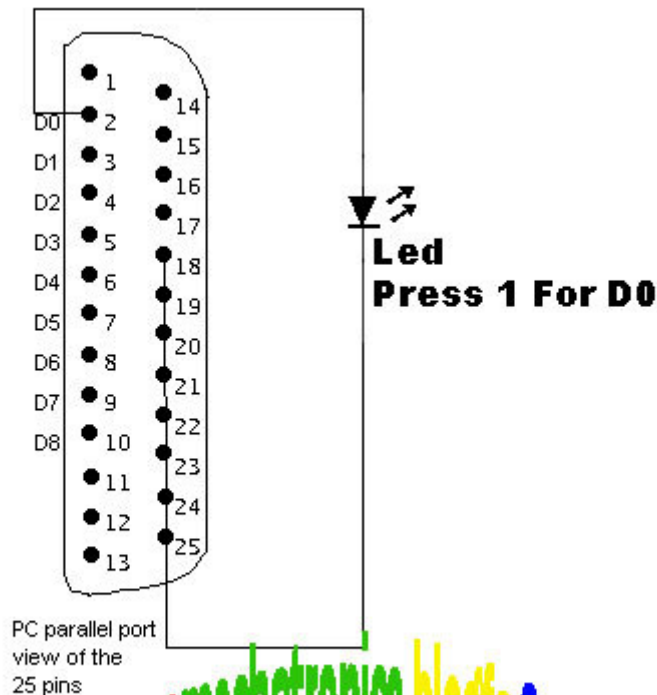


```
Press the appropriate number key to turn on/off devices:
Here Device1 is connected to D0 of parallel port and so on
Press "x" to quit

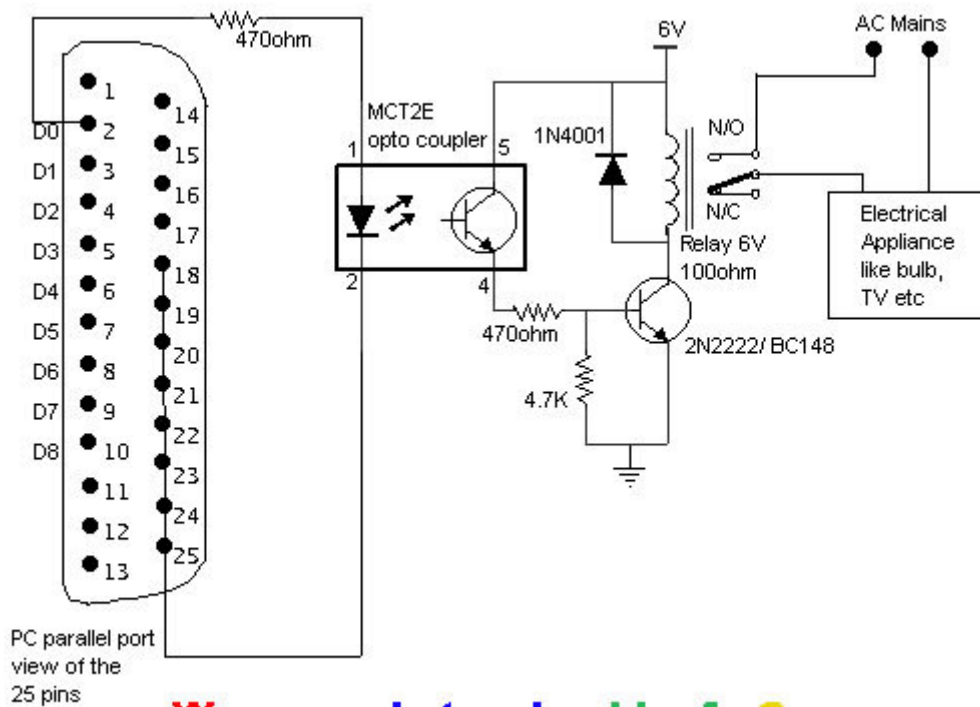
Device1:ON Device2:OFF Device3:ON Device4:OFF
Device5:OFF Device6:ON Device7:OFF Device8:ON

Value in hex sent to the port: _
a5
```

شکل بالا محیط نرم افزار را نشان میدهد که در آن خروجی های ۱ و ۳ و ۶ و ۸ روشن بوده و خروجی های باقیمانده خاموش میباشد.



تذکر مهم: لازم به ذکر است که این نرم افزار تنها در ویندوز ۹۸ کار میکند و در ویندوزهای دیگر کارایی ندارد.



در آخر شما باید نرم افزار را از سایت معرفی شده در زیر دانلود کرده و آن را از حالت زیپ خارج کنید و سپس آن را اجرا کنید. برای روشن و خاموش کردن هر خروجی کفایت اعداد ۱ تا ۸ از صفحه کلید را بفشارید و برای خروج از برنامه از کلید X استفاده کنید.

<http://folder.persianguig.com/SOFTWARE/PortCtrl.zip>

سورس برنامه که به زبان C میباشد را میتوانید از سایت زیر دانلود کنید.

<http://folder.persianguig.com/others/PortCtrl.txt>

*. پسورد فایل زیپ foad میباشد.

www.mechatronics.blogfa.com

E-mail: foad_8x@yahoo.com